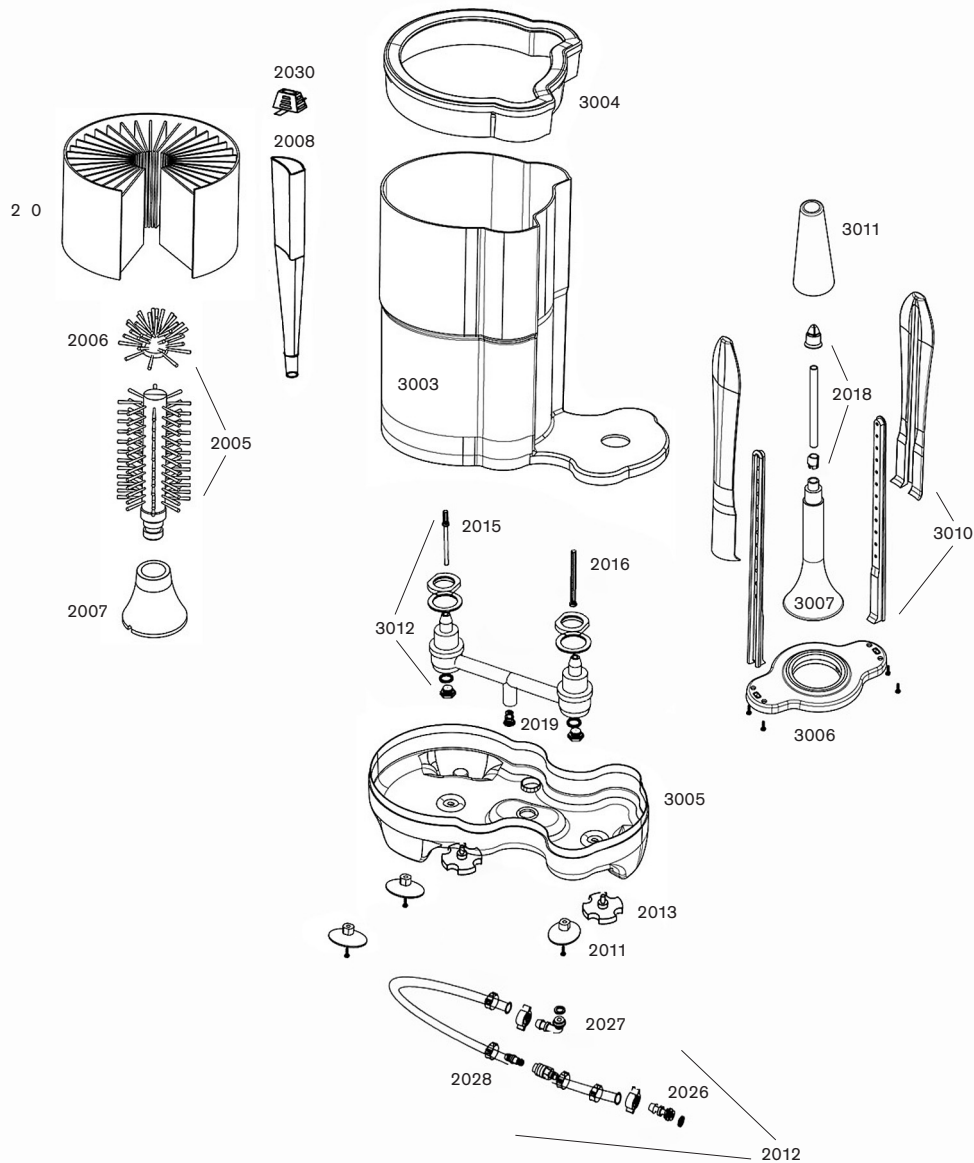


Gläserspüler



B. Nr.	Ersatzteilbezeichnung
3003	Spültopf
3005	Bodensockel
2011	Bodensauger mit Schraube
2013	Sockelschrauben
3004	Abschlussring
3012	Ventilsystem komplett
2016	Ventilstift + O Ring – lang
2015	Ventilstift + O Ring – kurz
2019	Sieb
2007	Bürstensockel
2005	Bajonet-Mittelbürste komplett
2006	Bürstenkopf
2101	Aussenrandbürste
2008	Überlauf
3007	Innenspülung oben
3006	Innenspülung unten
2018	Spülstab
3010	Spülflosse komplett
3011	Schutztülle weich
2012	Anschlusschlauch komplett
2026	Zoll-Anschluss gerade mit Überwurf + Dichtung
2027	Zoll-Anschlussknie mit Überwurf + Dichtung
2028	Schlauchschellen
2030	Dosierkörbchen für Spülwürfel